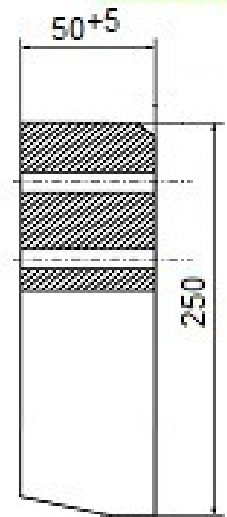
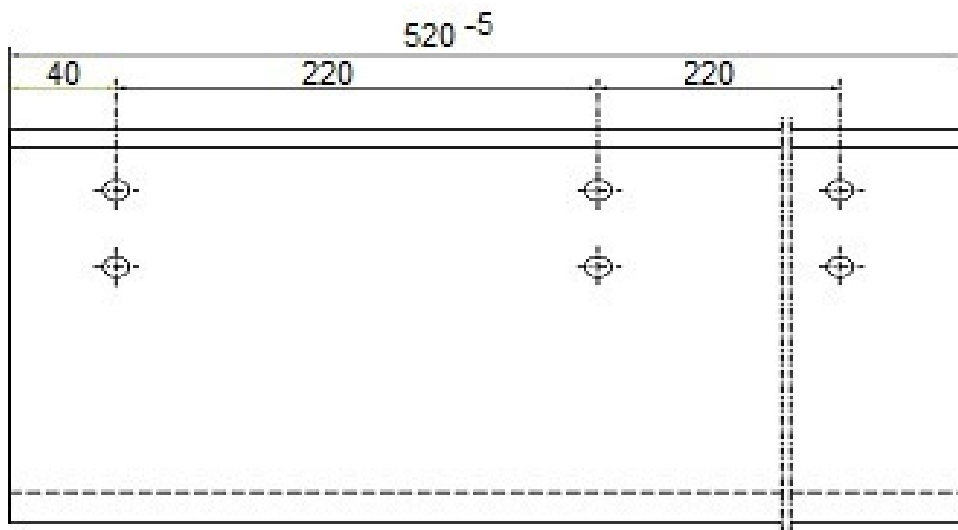
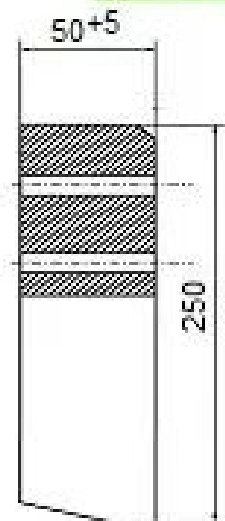
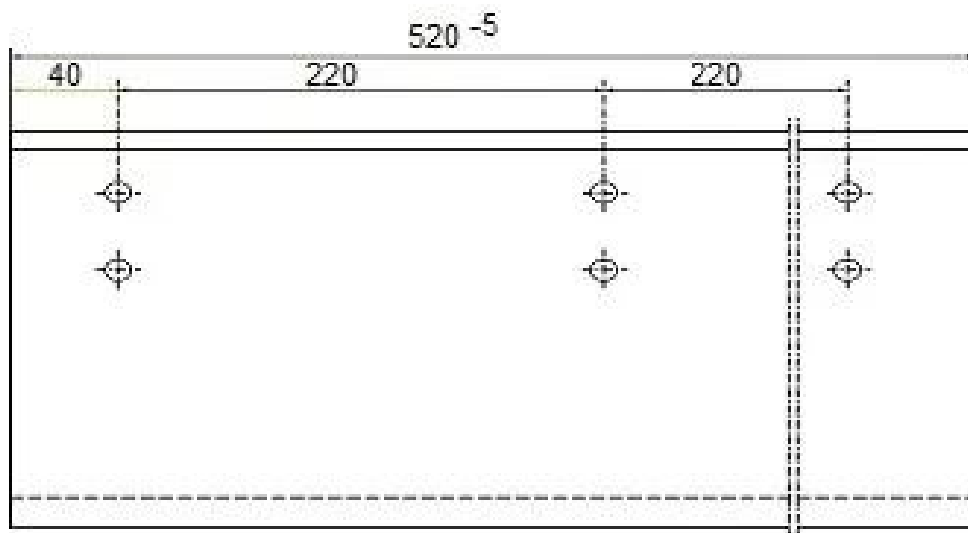


L-520



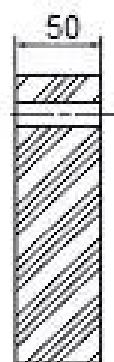
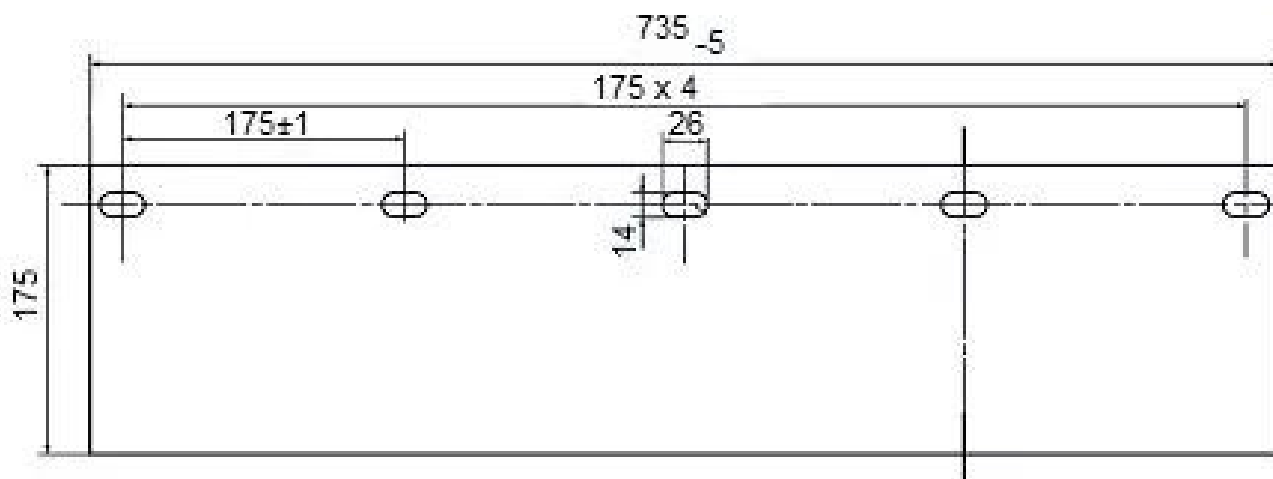
Material/Material/Mатериал EPDM 60<sup>\*\*\*</sup> Sh

Z-5712

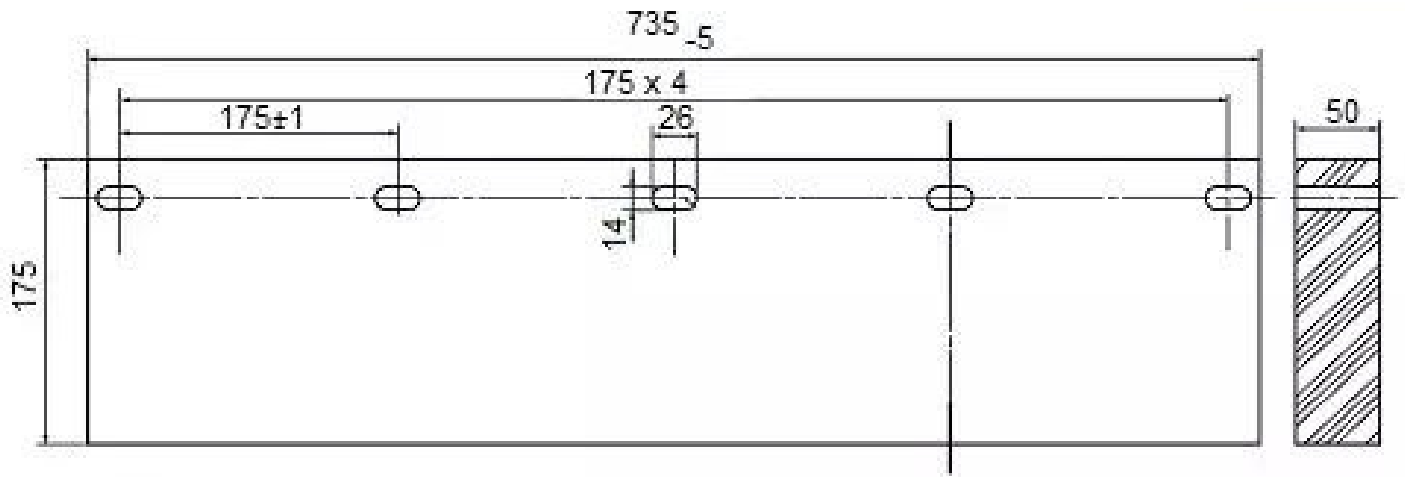


Material/Material/Mатериал EPDM 60<sup>\*\*\*</sup> Sh

Z-5777



Material/Material/Mатериал EPDM 55-75<sup>\*\*</sup> Sh



Material/Material/Mатериал EPDM 55-75° Sh

